

D) Digital 339.2/343.2 A
Digital 340.2/344.2 B
Funksteuerung

Ausführung

- 1-Kanal: Digital 339.2 868 MHz (Art.-Nr.: 104962)
- 1-Kanal: Digital 340.2 868 MHz (Art.-Nr.: 104963)
- 1-Kanal: Digital 339.2 433 MHz (Art.-Nr.: 104958)
- 1-Kanal: Digital 340.2 433 MHz (Art.-Nr.: 104959)
- 2-Kanal: Digital 343.2 868 MHz (Art.-Nr.: 104964)
- 2-Kanal: Digital 344.2 868 MHz (Art.-Nr.: 104966)
- 2-Kanal: Digital 343.2 433 MHz (Art.-Nr.: 104960)
- 2-Kanal: Digital 344.2 433 MHz (Art.-Nr.: 104961)

! Sicherheitshinweise!

- Bevor Sie das Gerät benutzen lesen Sie bitte diese Anleitung sorgfältig durch!
- Lassen Sie nicht funktionierende Geräte vom Hersteller überprüfen.
- Nehmen Sie keine eigenmächtigen Veränderungen am Gerät vor.

Funktionsweise

Der 1 Kanal / 2 Kanal Empfänger empfängt je Kanal, die Codierung des eingelernten Handsenders und schaltet entsprechend der gewählten Betriebsart ein elektrisches Gerät. Es besteht die Möglichkeit, je Kanal einen externen Impuls-Taster anzuschließen und mit diesem das jeweilige Relais entsprechend der gewählten Betriebsart zu schalten. (Anschlussleitung für Impulstaster im Lieferumfang enthalten)
 Dauerbetriebsimpuls nur für Sonderanwendung, nicht zur Toransteuerung geeignet.

! Achtung!
 Vor jedem Ändern der Betriebsart müssen Sie die Versorgungsspannung abschalten und nach dem Ändern wieder zuschalten!

Montagehinweise

- Montieren Sie den Empfänger an die Wand.

Anschluss:

- Spannungsversorgung: IN1, IN2
- Relaiskanal 1: NO1-COM1 Schließer
NC1-COM1 Öffner
- Relaiskanal 2: NO2-COM2 Schließer
NC2-COM2 Öffner
- CH1 / CH2: potenzialfreier Schließerkontakt (Taster)

Sendercode speichern:

- Entfernen Sie den Gehäusedeckel.
- Handsender auf Kanal 1/**Kanal 2** einstellen:
- Betätigen Sie die Taste TA1/**TA2** für ca. 3 Sekunden.
Die LED blinkt.
- Betätigen Sie innerhalb von 10 Sekunden die gewünschte Taste des Handsenders.

Hat der Empfänger den Sendercode gespeichert, leuchtet die LED, bis die Sendertaste losgelassen wird.

- Setzen Sie den Gehäusedeckel wieder auf.

Reset (Speicher Löschen):



Hinweis: Sie müssen den Speicherinhalt für jeden Kanal separat löschen.

- Drücken Sie die Taste TA1 (für Kanal 1), bzw. TA2 (für Kanal 2) und halten Sie diese gedrückt. Nach ca. 3 Sekunden beginnt die LED zu blinken. Sind alle gespeicherten Sendecodes für den gewählten Kanal gelöscht, leuchtet die LED.
- Lassen Sie die Taste wieder los.

Technische Daten

Spannungsversorgung:	12-24V AC/DC
Stromaufnahme:	ca. 50 mA
Frequenz:	868MHz und 433 MHz

Die Betriebsart ist wählbar über die Codierbrücke J1:
 Pos. 1-2: Torantriebsimpuls
 Pos. 2-3: EIN/AUS
 Pos. 3-4: Dauerbetriebsimpuls

Max. Kontaktbelastung:	DC: 30V /1A/30W AC: 24V /1A/24VA
------------------------	-------------------------------------

Schutzart:	Digital 339.2/343.2 IP 20 Digital 340.2/344.2 IP 65
Temperaturbereich:	-20°C bis +60°C

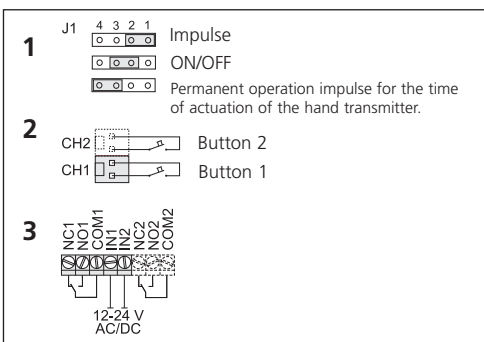
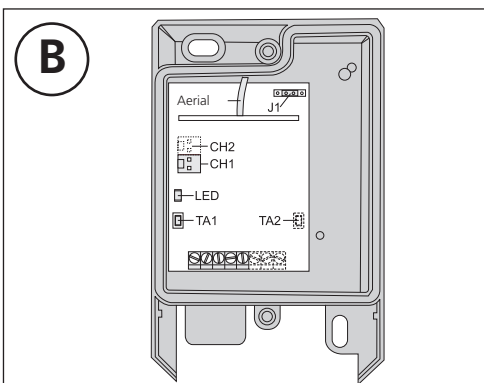
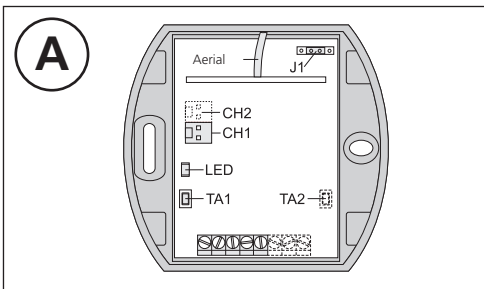
Bestimmungsgemäßer Gebrauch

Das Gerät darf netzspannungsseitig im Kleinspannungsbereich bis 24V und schaltspannungsseitig im Niederspannungsbereich bis 30V / DC und 24V / AC verwendet werden. Der Hersteller haftet nicht für Schäden, die durch unsachgemäßen oder bestimmungsfremden Gebrauch entstehen.

Dieses Produkt erfüllt die wesentlichen Anforderungen der R&TTE-Richtlinie 1995/5/EG. Die Konformitätserklärung kann eingesehen werden bei dem in den Lieferunterlagen genannten Hersteller.



Altgeräte nicht im Hausmüll entsorgen!



GB Digital 339.2/343.2 A
Digital 340.2/344.2 B
RC remote control

Version

- 1 channel: Digital 339.2 868 MHz (Art.-No.: 104962)
- 1 channel: Digital 340.2 868 MHz (Art.-No.: 104963)
- 1 channel: Digital 339.2 433 MHz (Art.-No.: 104958)
- 1 channel: Digital 340.2 433 MHz (Art.-No.: 104959)
- 2 channel: Digital 343.2 868 MHz (Art.-No.: 104964)
- 2 channel: Digital 344.2 868 MHz (Art.-No.: 104965)
- 2 channel: Digital 343.2 433 MHz (Art.-No.: 104960)
- 2 channel: Digital 344.2 433 MHz (Art.-No.: 104961)

! Safety advice!

- Before operating this unit please read these instructions carefully!
- Have faulty units checked by the manufacturer.
- You are not authorized to carry out changes to this unit.

Function

The 1 channel / 2 channel receiver receives on every channel the coding of the learned hand transmitter and switches the respective electrical device according to the selected operating mode. There is the possibility to connect an external impulse button per channel and to switch the respective relay according to the selected operating mode with this button. (Connection cable for impulse button is part of the supply package)

Permanent operation impulse only for special applications, not suitable to control door systems.

! Attention!

Before every change of the operating mode you have to disconnect the unit from power supply and after the change you must connect it again!

Mounting advice

- Mount the receiver to the wall.

Connection:

- Power supply: IN1, IN2
- Relay channel 1: NO1-COM1 closer, NC1-COM1 opener
- Relay channel 2: NO2-COM2 closer, NC2-COM2 opener
- CH1 / CH2: potential-free closing contact (button)


Save transmitter code:

- Remove the cover from the housing.
- Set hand transmitter to channel 1/**channel 2**:
- Operate the button TA1/**TA2** for approx. 3 seconds.
The LED is flashing.
 - Operate the desired button on the hand transmitter within 10 seconds.

Once the receiver has saved the transmitter code, the LED will light up until the transmit button is released.

- Put back the cover of the housing.

Reset (Delete memory):

-  **Advice:** You have to delete the memory for every channel separately.
- Push the button TA1 (for channel 1) or TA2 (for channel 2) and hold it. After approx. 3 sec. the LED starts to flash. If all transmission codes that have been saved for the selected channel are deleted, the LED will light up.
- You can now let go of the button again.

Technical details

Power supply: 12-24V AC/DC
Power consumption: approx. 50 mA
Frequency: 868MHz and 433 MHz

The operating mode can be selected by means of the coding bridge J1:
Pos. 1-2: impulse for door operator
Pos. 2-3: ON/OFF
Pos. 3-4: Permanent operation impulse

Max. contact load: DC; 30V /1A/30W
AC: 24V /1A/24VA

Protection category: Digital 339.2/343.2 IP 20
Digital 340.2/344.2 IP 65
Range of temperature: 20°C to +60°C

Correct use

The unit may be operated from supply voltage in the extra low voltage range up to 24 V and from switching voltage in the low voltage range up to 30V/DC and 24V/AC.
The manufacturer is not liable for damages that occur due to improper or incorrect use.

This product fulfils the essential requirements of the R&TTE directive 1995/5/EG.
The Declaration of Conformity can be looked up at the manufacturer mentioned in the supply documents.

