

Wartungsanleitung zu Ventilator VA 40/75/150

UNTERHALT

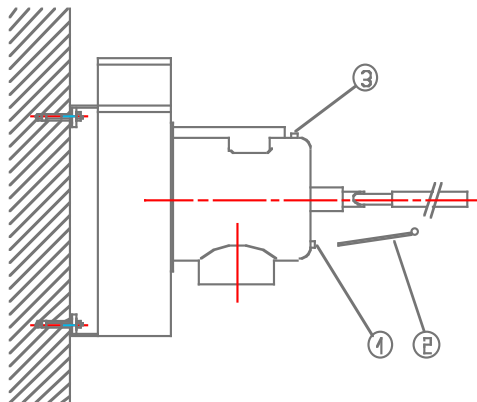
- monatlich : Ventilator während ca. 15 min. in Betrieb setzen
jährlich : Oelkontrolle vornehmen

OELKONTROLLE

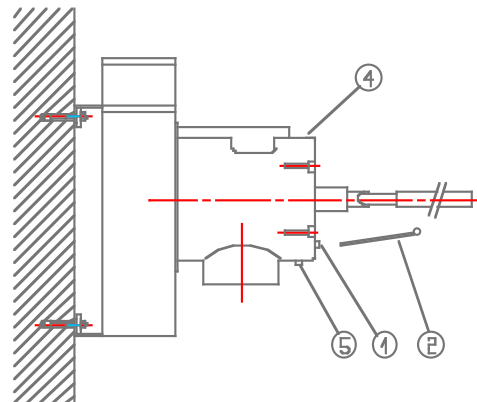
ACHTUNG: Vor Ausführung der Arbeiten ist der Ventilator vom Netz zu trennen

1. Oelniveauschraube ❶ entfernen
2. Kontrollstab ❷ unter ca. 15° in Loch einfahren
3. Ist kein Oel am Kontrollstab, Abdeckkappe ❸ oder Oeleinfüllschraube ❹ entfernen und Oelmenge von ca. 20 ml einfüllen, bis das Oelniveau erreicht wird, oder Oelwechsel vornehmen.
4. Oelniveauschraube ❶ und Abdeckkappe ❸ oder Oeleinfüllschraube ❹ wieder montieren

OELWECHSEL



Herstelljahr bis 2.9.92 (Fabr. Nr. 78884)
ohne Oelablassschraube



Herstelljahr ab 2.9.92 (Fabr. Nr. 78885)
mit Oelablassschraube

- | | |
|---|---|
| <ol style="list-style-type: none">1. Ventilator an der Wand lösen.2. Oelniveauschraube ❶ entfernen und Ventilator soweit nach unten neigen, bis das Oel vollständig abgelassen werden kann.3. Ventilator wieder montieren.4. Oeleinfüllschraube ❹ entfernen und Oelmenge von ca. 20 ml einfüllen, bis das Oelniveau erreicht wird.5. Oelniveauschraube ❶ und Oeleinfüllschraube ❹ wieder montieren. | <ol style="list-style-type: none">1. Oelablassschraube ❺ entfernen und Oel vollständig abfließen lassen, Oelablassschraube ❺ wieder montieren2. Abdeckkappe ❸ entfernen und Oelmenge von ca. 20 ml einfüllen, bis das Oelniveau erreicht wird.3. Oelniveauschraube ❶ und Abdeckkappe ❸ wieder montieren |
|---|---|

Oeltyp : Shell Tellus 32